

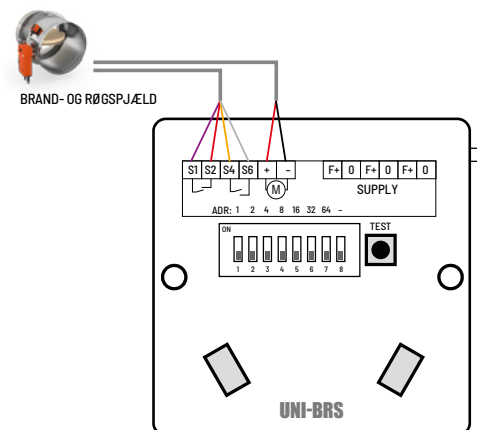
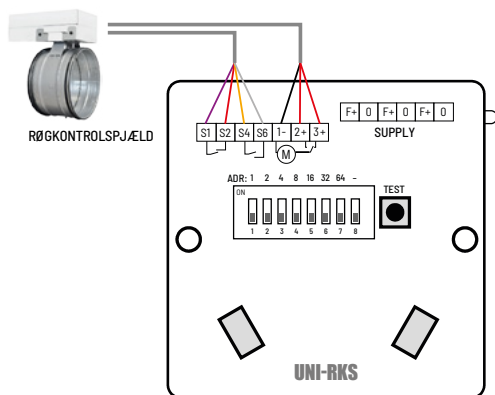


RØGVENTILERET ANLÆG



INSTALLATIONSVEJLEDNING

TRIN 1: MODULER



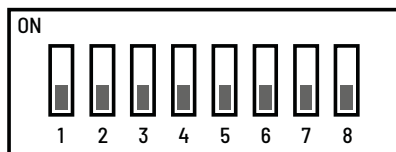
- Monter modulerne så tæt på spjældene, at kablerne fra spjældene kan nå ind i modulerne, monter ledningerne i modulet.

(Tjek ledningsnumrene S1, S2, S4, S6, + og - så de kommer rigtigt i modulet).

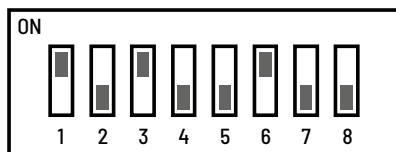
TRIN 2: INDSTILLING AF ADRESSER

- Alle moduler skal have en adresse på de blå DIP-switch inde i modulerne
- Hver af de 7 switches har en værdi, se eksempler nedenfor
- Indstil moduler til adresser – se adresser side 10 - 13.

Switch-værdi: 1 2 4 8 16 32 64 -

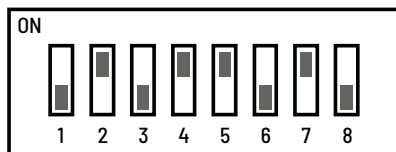


1 2 4 8 16 32 64 -



Adresse 37 ($1 + 4 + 32 = 37$)

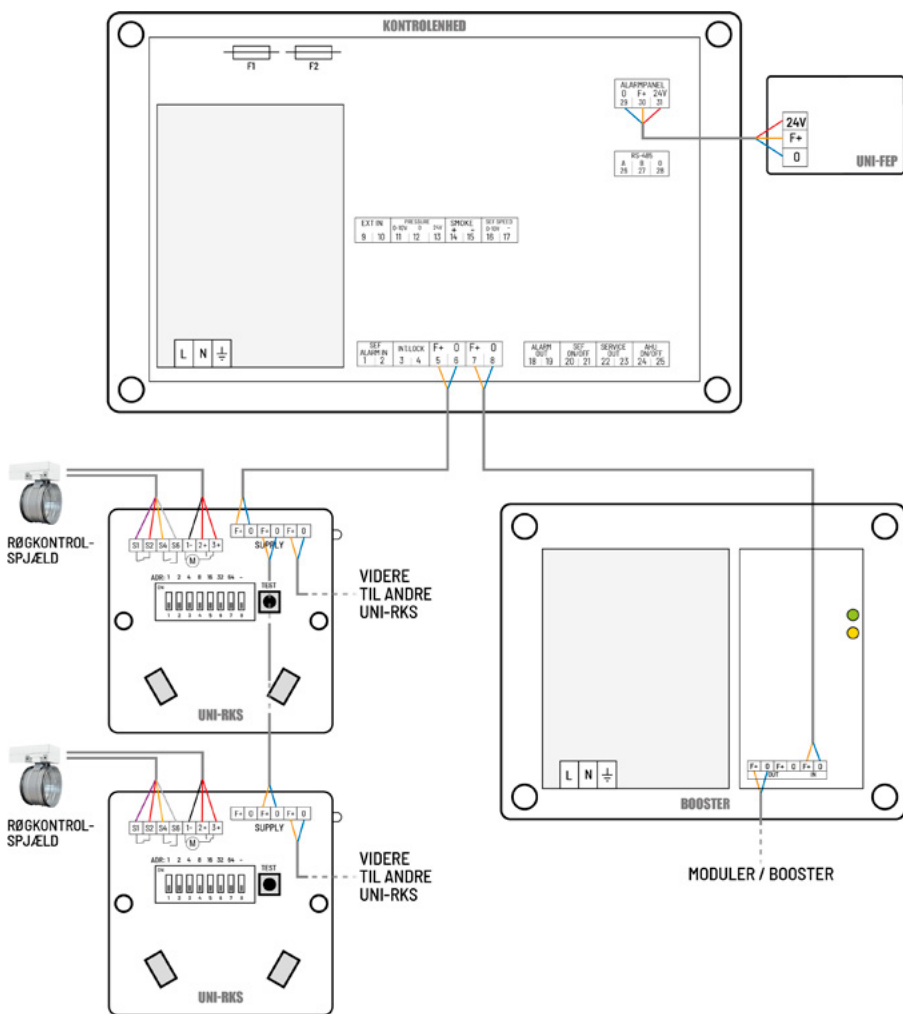
1 2 4 8 16 32 64 -



Adresse 90 ($2 + 8 + 16 + 64 = 90$)

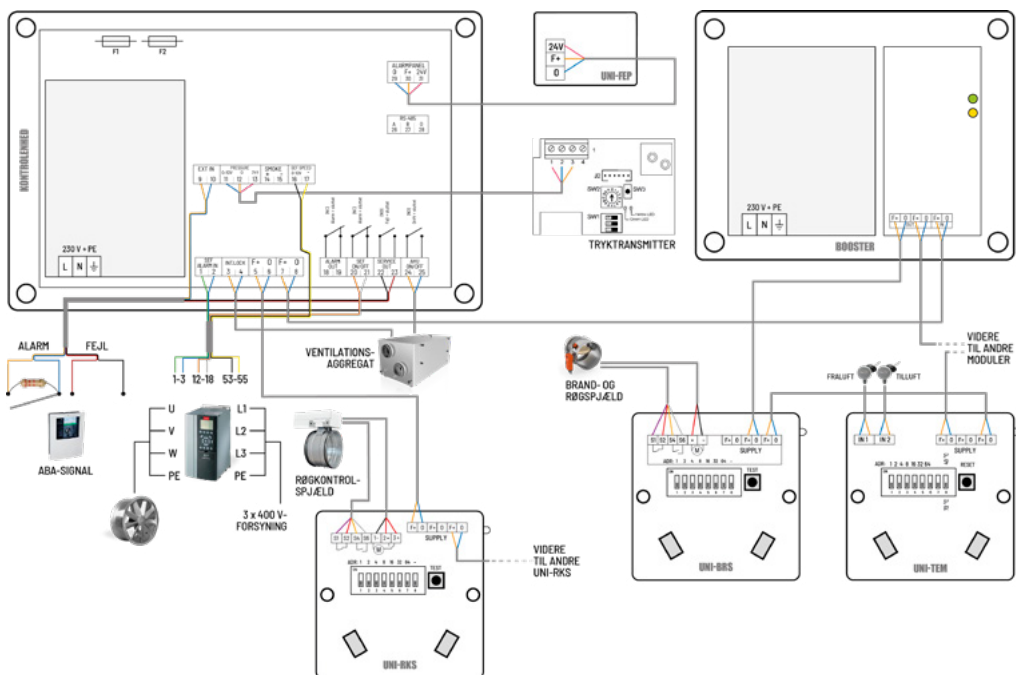
TRIN 3: INSTALLATION TIL MODULER

- Fra kontrolenheden (**F+/0**) skal der trækkes en 2-leder ud til modulerne / Boosterne (**F+/0**). Fra kontrolenheden klemme (29 - 30 - 31) skal der trækkes et 3-ledet kabel ud til fejlpanelet – skal sidde i befærdet område
- Kabel: Benyt f.eks. 2 x 1 til busforbindelse (min. 1 mm² CU – maks. 2,5 mm² CU), 3 x 1 til fejlpanel (min. 1 mm² CU – maks. 2,5 mm² CU)
- Ved røgventilerede anlæg skal ALLE røgkontrolspjæld (UNI-RKS) sidde på kontrolenheden, og alle andre moduler, spjæld, PT1000, osv. sidde på booster.



TRIN 4: INSTALLATION

- Er der ABA-signal, skal signalet derfra monteres i kontrolenhedens klemme (9 - 10), aktivering / (22 - 23), fejl (9 - 10), aktivering / (22 - 23), fejl
- Ventilationsaggregat:
Klemme (24 - 25) signal til drift af ventilationsaggregat
Klemme (3 - 4) driftsignal fra ventilationsaggregat
- Frekvensomformer:
(1 - 2) fejlsignal fra frekvensomformer
(20 - 21) aktiveringssignal
(16 - 17) 0 - 10 V-signal
- Tryktransmitter:
klemme (11 - 12 - 13).



Se større illustration side 8 - 9.

TRIN 5: OPSÆTNING/DRIFT

- Tilslut 230 V til kontrolenheden og 400 V til frekvensomformereren - husk sikkerhedsafbryder foran kontrolenhed og frekvensomformerer (hvis displayet ikke viser noget, er stikket på printet vendt forkert, tjek begge vender rigtigt. Sluk strømmen og prøv igen, pil opad)



- OK holdes inde i 5 sek. for at komme ind i opsætning
- Vælg "Indlæs moduler". Kontroller at antal monterede moduler stemmer overens med det viste antal på displayet (spjæld/input).
 - Tjek fejlpanelet er fundet. Tryk "Gem og Exit" for at gemme (hvis den ikke finder nogle moduler, efter indlæsning af moduler, er der fejl på bussen, enten kortsluttet eller byttet rundt på F+/0)

| 15-12-2023 | MAN 10:15:33 |
|-------------------|--------------|
| SPJÆLD/INPUT | OKAY |
| RØGDETEKTOR | OKAY |
| RØGVENTILATOR | OKAY |
| EXT. INPUT | OKAY |
| INTERLOCK | OFF |
| TRYK OK FOR START | |

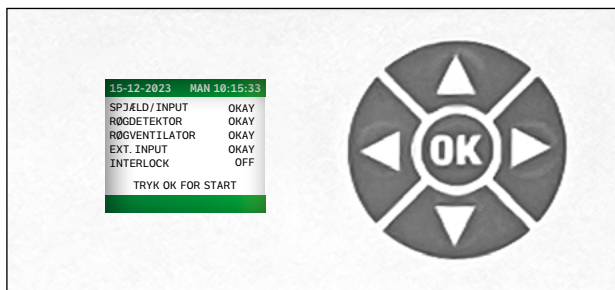
| 15-12-2023 | MAN 10:15:33 |
|---------------|--------------|
| SPJÆLD/INPUT | 003 |
| RØGDETEKTOR | 000 |
| FEJLPANEL | 1 |
| NETVÆRK | OFF |
| GEM OG EXIT | |
| EXIT UDEN GEM | |

| 15-12-2023 | MAN 10:15:33 |
|--------------|---------------------|
| SPJÆLD/INPUT | 0-49: |
| | 0 1 2 3 4 5 6 7 8 9 |
| 000-009: | --√√√---- |
| 010-019: | ----- |
| 020-029: | ----- |
| 030-039: | ----- |
| 040-049: | ----- |

- Vælg "Røgventilering"
- Røgventilation - her vælges røgventileret funktion ON
- "Gem og Exit"
- Indstil frekvensomformerer - se parameterliste side 14

| 15-12-2023 | MAN 10:15:33 |
|----------------|--------------|
| RØGVENTILATION | ON |
| TRYK BRAND | 100 |
| TRYK NORMAL | 00 |
| PID_P FAKTOR | 1.0 |
| PID_I TID | 15 |
| GEM OG EXIT | |
| EXIT UDEN GEM | |

- Systemet er nu klar til normal drift. Tryk OK for start
- anlægget vil starte op, og kanten på displayet bliver blå



- Hvis flere moduler har fået samme adresse, vil den kun se ét modul – f.eks. hvis 3 moduler har fået adresse 5, vil den kun kunne se det som 1 modul, systemet vil stadig sige OK, men man ville ikke kunne præcisere, hvis der sker en fejl på en af de 3 moduler, fordi det kan være 3 forskellige steder
- Man kan tjekke sine adresse på forsiden, tryk ned med pilene, til man kommer til disse linjer, så skal der være et √ ved alle, så er modulet fundet og OK

√: Modul overvåget og OK

!: Modul overvåget, men med fejl/alarm

X: Modul overvåget men ikke fundet på bussen

+: Modul fundet på bussen, men ikke overvåget

-: Adresse ikke i brug

| 15-12-2023 | | MAN 10:15:33 | |
|--------------|-------|--------------|-------------------|
| SPJÆLD/INPUT | 0-49: | 0 | 1 2 3 4 5 6 7 8 9 |
| 000-009: | | √ | - ! - X - + - - - |
| 010-019: | | - | - - - - - - - - - |
| 020-029: | | - | - - - - - - - - - |
| 030-039: | | - | - - - - - - - - - |
| 040-049: | | - | - - - - - - - - - |

| 15-12-2023 | | MAN 10:15:33 | |
|--------------|-------|--------------|-------------------|
| SPJÆLD/INPUT | 0-49: | 0 | 1 2 3 4 5 6 7 8 9 |
| 000-009: | | - | - √ √ √ - - - - |
| 010-019: | | - | - - - - - - - - - |
| 020-029: | | - | - - - - - - - - - |
| 030-039: | | - | - - - - - - - - - |
| 040-049: | | - | - - - - - - - - - |

MODUL-ADRESSER:



GRØN: 0 - 99

UNI-BRS
UNI-RKS
UNI-TEM
UNI-RKSM
UNI-BRSM
UNI-RBRS



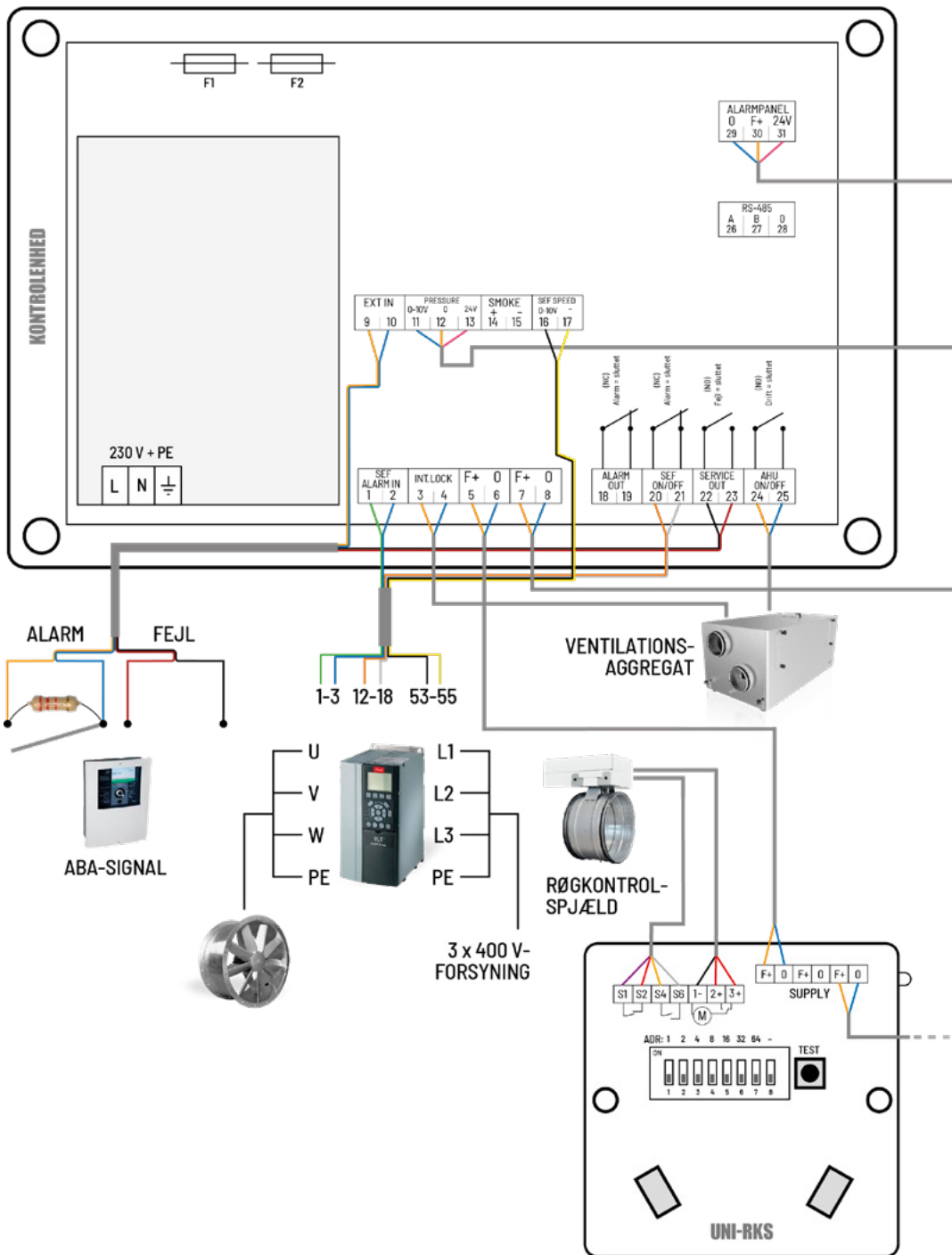
BLÅ: 100 - 119

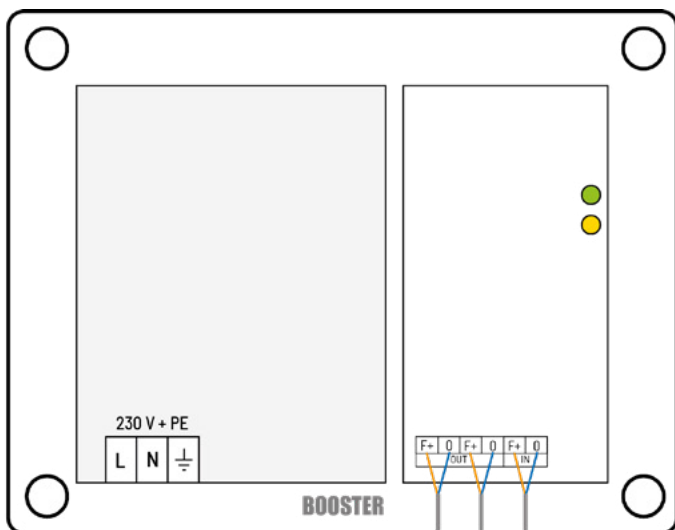
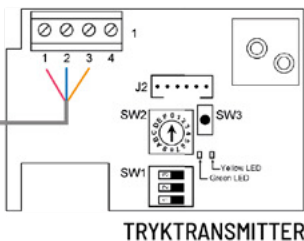
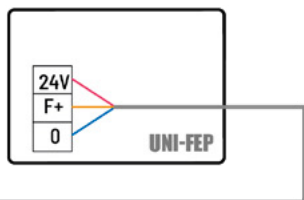
UNI-INP



ORANGE: 120 - 126

UNI-RBRS



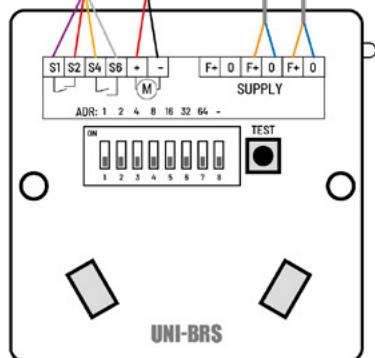


VIDERE
TIL ANDRE
MODULER

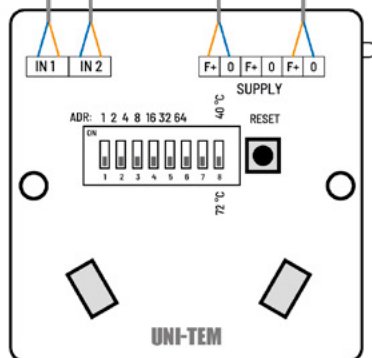


BRAND- OG
RØGSPJÆLD

FRALUFT
TILLUFT



VIDERE
TIL ANDRE
UNI-RKS



| Adr. | Swich | Placering |
|------|------------------------------------|-----------|
| 0 | ON OFF - 1 2 3 4 5 6 7 8 | |
| 1 | ON OFF - 1 2 3 4 5 6 7 8 | |
| 2 | ON OFF - 1 2 3 4 5 6 7 8 | |
| 3 | ON OFF - 1 2 3 4 5 6 7 8 | |
| 4 | ON OFF - 1 2 3 4 5 6 7 8 | |
| 5 | ON OFF - 1 2 3 4 5 6 7 8 | |
| 6 | ON OFF - 1 2 3 4 5 6 7 8 | |
| 7 | ON OFF - 1 2 3 4 5 6 7 8 | |
| 8 | ON OFF - 1 2 3 4 5 6 7 8 | |
| 9 | ON OFF - 1 2 3 4 5 6 7 8 | |
| 10 | ON OFF - 1 2 3 4 5 6 7 8 | |
| 11 | ON OFF - 1 2 3 4 5 6 7 8 | |
| 12 | ON OFF - 1 2 3 4 5 6 7 8 | |
| 13 | ON OFF - 1 2 3 4 5 6 7 8 | |
| 14 | ON OFF - 1 2 3 4 5 6 7 8 | |
| 15 | ON OFF - 1 2 3 4 5 6 7 8 | |

| Adr. | Swich | Placering |
|------|------------------------------------|-----------|
| 16 | ON OFF - 1 2 3 4 5 6 7 8 | |
| 17 | ON OFF - 1 2 3 4 5 6 7 8 | |
| 18 | ON OFF - 1 2 3 4 5 6 7 8 | |
| 19 | ON OFF - 1 2 3 4 5 6 7 8 | |
| 20 | ON OFF - 1 2 3 4 5 6 7 8 | |
| 21 | ON OFF - 1 2 3 4 5 6 7 8 | |
| 22 | ON OFF - 1 2 3 4 5 6 7 8 | |
| 23 | ON OFF - 1 2 3 4 5 6 7 8 | |
| 24 | ON OFF - 1 2 3 4 5 6 7 8 | |
| 25 | ON OFF - 1 2 3 4 5 6 7 8 | |
| 26 | ON OFF - 1 2 3 4 5 6 7 8 | |
| 27 | ON OFF - 1 2 3 4 5 6 7 8 | |
| 28 | ON OFF - 1 2 3 4 5 6 7 8 | |
| 29 | ON OFF - 1 2 3 4 5 6 7 8 | |
| 30 | ON OFF - 1 2 3 4 5 6 7 8 | |
| 31 | ON OFF - 1 2 3 4 5 6 7 8 | |

| Adr. | Switch | Placering |
|------|---|-----------|
| 96 | ON <input type="checkbox"/> 1 <input type="checkbox"/> 2 <input type="checkbox"/> 4 <input type="checkbox"/> 8 <input type="checkbox"/> 16 <input type="checkbox"/> 32 <input type="checkbox"/> 64 - OFF <input type="checkbox"/> 1 <input type="checkbox"/> 2 <input type="checkbox"/> 3 <input type="checkbox"/> 4 <input type="checkbox"/> 5 <input type="checkbox"/> 6 <input type="checkbox"/> 7 <input type="checkbox"/> 8 | |
| 97 | ON <input type="checkbox"/> 1 <input type="checkbox"/> 2 <input type="checkbox"/> 4 <input type="checkbox"/> 8 <input type="checkbox"/> 16 <input type="checkbox"/> 32 <input type="checkbox"/> 64 - OFF <input type="checkbox"/> 1 <input type="checkbox"/> 2 <input type="checkbox"/> 3 <input type="checkbox"/> 4 <input type="checkbox"/> 5 <input type="checkbox"/> 6 <input type="checkbox"/> 7 <input type="checkbox"/> 8 | |
| 98 | ON <input type="checkbox"/> 1 <input type="checkbox"/> 2 <input type="checkbox"/> 4 <input type="checkbox"/> 8 <input type="checkbox"/> 16 <input type="checkbox"/> 32 <input type="checkbox"/> 64 - OFF <input type="checkbox"/> 1 <input type="checkbox"/> 2 <input type="checkbox"/> 3 <input type="checkbox"/> 4 <input type="checkbox"/> 5 <input type="checkbox"/> 6 <input type="checkbox"/> 7 <input type="checkbox"/> 8 | |
| 99 | ON <input type="checkbox"/> 1 <input type="checkbox"/> 2 <input type="checkbox"/> 4 <input type="checkbox"/> 8 <input type="checkbox"/> 16 <input type="checkbox"/> 32 <input type="checkbox"/> 64 - OFF <input type="checkbox"/> 1 <input type="checkbox"/> 2 <input type="checkbox"/> 3 <input type="checkbox"/> 4 <input type="checkbox"/> 5 <input type="checkbox"/> 6 <input type="checkbox"/> 7 <input type="checkbox"/> 8 | |
| 100 | ON <input type="checkbox"/> 1 <input type="checkbox"/> 2 <input type="checkbox"/> 4 <input type="checkbox"/> 8 <input type="checkbox"/> 16 <input type="checkbox"/> 32 <input type="checkbox"/> 64 - OFF <input type="checkbox"/> 1 <input type="checkbox"/> 2 <input type="checkbox"/> 3 <input type="checkbox"/> 4 <input type="checkbox"/> 5 <input type="checkbox"/> 6 <input type="checkbox"/> 7 <input type="checkbox"/> 8 | |
| 101 | ON <input type="checkbox"/> 1 <input type="checkbox"/> 2 <input type="checkbox"/> 4 <input type="checkbox"/> 8 <input type="checkbox"/> 16 <input type="checkbox"/> 32 <input type="checkbox"/> 64 - OFF <input type="checkbox"/> 1 <input type="checkbox"/> 2 <input type="checkbox"/> 3 <input type="checkbox"/> 4 <input type="checkbox"/> 5 <input type="checkbox"/> 6 <input type="checkbox"/> 7 <input type="checkbox"/> 8 | |
| 102 | ON <input type="checkbox"/> 1 <input type="checkbox"/> 2 <input type="checkbox"/> 4 <input type="checkbox"/> 8 <input type="checkbox"/> 16 <input type="checkbox"/> 32 <input type="checkbox"/> 64 - OFF <input type="checkbox"/> 1 <input type="checkbox"/> 2 <input type="checkbox"/> 3 <input type="checkbox"/> 4 <input type="checkbox"/> 5 <input type="checkbox"/> 6 <input type="checkbox"/> 7 <input type="checkbox"/> 8 | |
| 103 | ON <input type="checkbox"/> 1 <input type="checkbox"/> 2 <input type="checkbox"/> 4 <input type="checkbox"/> 8 <input type="checkbox"/> 16 <input type="checkbox"/> 32 <input type="checkbox"/> 64 - OFF <input type="checkbox"/> 1 <input type="checkbox"/> 2 <input type="checkbox"/> 3 <input type="checkbox"/> 4 <input type="checkbox"/> 5 <input type="checkbox"/> 6 <input type="checkbox"/> 7 <input type="checkbox"/> 8 | |
| 104 | ON <input type="checkbox"/> 1 <input type="checkbox"/> 2 <input type="checkbox"/> 4 <input type="checkbox"/> 8 <input type="checkbox"/> 16 <input type="checkbox"/> 32 <input type="checkbox"/> 64 - OFF <input type="checkbox"/> 1 <input type="checkbox"/> 2 <input type="checkbox"/> 3 <input type="checkbox"/> 4 <input type="checkbox"/> 5 <input type="checkbox"/> 6 <input type="checkbox"/> 7 <input type="checkbox"/> 8 | |
| 105 | ON <input type="checkbox"/> 1 <input type="checkbox"/> 2 <input type="checkbox"/> 4 <input type="checkbox"/> 8 <input type="checkbox"/> 16 <input type="checkbox"/> 32 <input type="checkbox"/> 64 - OFF <input type="checkbox"/> 1 <input type="checkbox"/> 2 <input type="checkbox"/> 3 <input type="checkbox"/> 4 <input type="checkbox"/> 5 <input type="checkbox"/> 6 <input type="checkbox"/> 7 <input type="checkbox"/> 8 | |
| 106 | ON <input type="checkbox"/> 1 <input type="checkbox"/> 2 <input type="checkbox"/> 4 <input type="checkbox"/> 8 <input type="checkbox"/> 16 <input type="checkbox"/> 32 <input type="checkbox"/> 64 - OFF <input type="checkbox"/> 1 <input type="checkbox"/> 2 <input type="checkbox"/> 3 <input type="checkbox"/> 4 <input type="checkbox"/> 5 <input type="checkbox"/> 6 <input type="checkbox"/> 7 <input type="checkbox"/> 8 | |
| 107 | ON <input type="checkbox"/> 1 <input type="checkbox"/> 2 <input type="checkbox"/> 4 <input type="checkbox"/> 8 <input type="checkbox"/> 16 <input type="checkbox"/> 32 <input type="checkbox"/> 64 - OFF <input type="checkbox"/> 1 <input type="checkbox"/> 2 <input type="checkbox"/> 3 <input type="checkbox"/> 4 <input type="checkbox"/> 5 <input type="checkbox"/> 6 <input type="checkbox"/> 7 <input type="checkbox"/> 8 | |
| 108 | ON <input type="checkbox"/> 1 <input type="checkbox"/> 2 <input type="checkbox"/> 4 <input type="checkbox"/> 8 <input type="checkbox"/> 16 <input type="checkbox"/> 32 <input type="checkbox"/> 64 - OFF <input type="checkbox"/> 1 <input type="checkbox"/> 2 <input type="checkbox"/> 3 <input type="checkbox"/> 4 <input type="checkbox"/> 5 <input type="checkbox"/> 6 <input type="checkbox"/> 7 <input type="checkbox"/> 8 | |
| 109 | ON <input type="checkbox"/> 1 <input type="checkbox"/> 2 <input type="checkbox"/> 4 <input type="checkbox"/> 8 <input type="checkbox"/> 16 <input type="checkbox"/> 32 <input type="checkbox"/> 64 - OFF <input type="checkbox"/> 1 <input type="checkbox"/> 2 <input type="checkbox"/> 3 <input type="checkbox"/> 4 <input type="checkbox"/> 5 <input type="checkbox"/> 6 <input type="checkbox"/> 7 <input type="checkbox"/> 8 | |
| 110 | ON <input type="checkbox"/> 1 <input type="checkbox"/> 2 <input type="checkbox"/> 4 <input type="checkbox"/> 8 <input type="checkbox"/> 16 <input type="checkbox"/> 32 <input type="checkbox"/> 64 - OFF <input type="checkbox"/> 1 <input type="checkbox"/> 2 <input type="checkbox"/> 3 <input type="checkbox"/> 4 <input type="checkbox"/> 5 <input type="checkbox"/> 6 <input type="checkbox"/> 7 <input type="checkbox"/> 8 | |
| 111 | ON <input type="checkbox"/> 1 <input type="checkbox"/> 2 <input type="checkbox"/> 4 <input type="checkbox"/> 8 <input type="checkbox"/> 16 <input type="checkbox"/> 32 <input type="checkbox"/> 64 - OFF <input type="checkbox"/> 1 <input type="checkbox"/> 2 <input type="checkbox"/> 3 <input type="checkbox"/> 4 <input type="checkbox"/> 5 <input type="checkbox"/> 6 <input type="checkbox"/> 7 <input type="checkbox"/> 8 | |

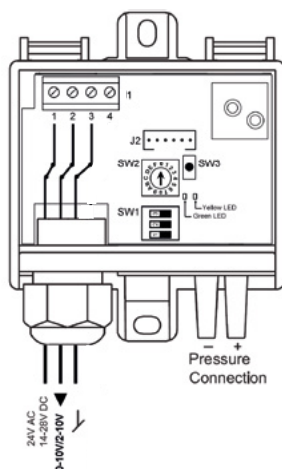
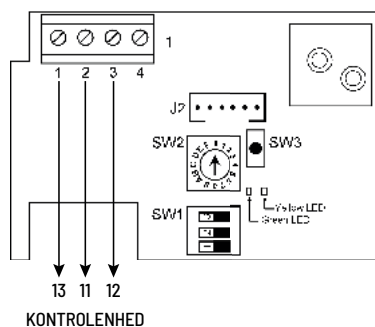
| Adr. | Switch | Placering |
|------|---|--|
| 112 | ON <input type="checkbox"/> 1 <input type="checkbox"/> 2 <input type="checkbox"/> 4 <input type="checkbox"/> 8 <input type="checkbox"/> 16 <input type="checkbox"/> 32 <input type="checkbox"/> 64 - OFF <input type="checkbox"/> 1 <input type="checkbox"/> 2 <input type="checkbox"/> 3 <input type="checkbox"/> 4 <input type="checkbox"/> 5 <input type="checkbox"/> 6 <input type="checkbox"/> 7 <input type="checkbox"/> 8 | |
| 113 | ON <input type="checkbox"/> 1 <input type="checkbox"/> 2 <input type="checkbox"/> 4 <input type="checkbox"/> 8 <input type="checkbox"/> 16 <input type="checkbox"/> 32 <input type="checkbox"/> 64 - OFF <input type="checkbox"/> 1 <input type="checkbox"/> 2 <input type="checkbox"/> 3 <input type="checkbox"/> 4 <input type="checkbox"/> 5 <input type="checkbox"/> 6 <input type="checkbox"/> 7 <input type="checkbox"/> 8 | |
| 114 | ON <input type="checkbox"/> 1 <input type="checkbox"/> 2 <input type="checkbox"/> 4 <input type="checkbox"/> 8 <input type="checkbox"/> 16 <input type="checkbox"/> 32 <input type="checkbox"/> 64 - OFF <input type="checkbox"/> 1 <input type="checkbox"/> 2 <input type="checkbox"/> 3 <input type="checkbox"/> 4 <input type="checkbox"/> 5 <input type="checkbox"/> 6 <input type="checkbox"/> 7 <input type="checkbox"/> 8 | |
| 115 | ON <input type="checkbox"/> 1 <input type="checkbox"/> 2 <input type="checkbox"/> 4 <input type="checkbox"/> 8 <input type="checkbox"/> 16 <input type="checkbox"/> 32 <input type="checkbox"/> 64 - OFF <input type="checkbox"/> 1 <input type="checkbox"/> 2 <input type="checkbox"/> 3 <input type="checkbox"/> 4 <input type="checkbox"/> 5 <input type="checkbox"/> 6 <input type="checkbox"/> 7 <input type="checkbox"/> 8 | |
| 116 | ON <input type="checkbox"/> 1 <input type="checkbox"/> 2 <input type="checkbox"/> 4 <input type="checkbox"/> 8 <input type="checkbox"/> 16 <input type="checkbox"/> 32 <input type="checkbox"/> 64 - OFF <input type="checkbox"/> 1 <input type="checkbox"/> 2 <input type="checkbox"/> 3 <input type="checkbox"/> 4 <input type="checkbox"/> 5 <input type="checkbox"/> 6 <input type="checkbox"/> 7 <input type="checkbox"/> 8 | |
| 117 | ON <input type="checkbox"/> 1 <input type="checkbox"/> 2 <input type="checkbox"/> 4 <input type="checkbox"/> 8 <input type="checkbox"/> 16 <input type="checkbox"/> 32 <input type="checkbox"/> 64 - OFF <input type="checkbox"/> 1 <input type="checkbox"/> 2 <input type="checkbox"/> 3 <input type="checkbox"/> 4 <input type="checkbox"/> 5 <input type="checkbox"/> 6 <input type="checkbox"/> 7 <input type="checkbox"/> 8 | |
| 118 | ON <input type="checkbox"/> 1 <input type="checkbox"/> 2 <input type="checkbox"/> 4 <input type="checkbox"/> 8 <input type="checkbox"/> 16 <input type="checkbox"/> 32 <input type="checkbox"/> 64 - OFF <input type="checkbox"/> 1 <input type="checkbox"/> 2 <input type="checkbox"/> 3 <input type="checkbox"/> 4 <input type="checkbox"/> 5 <input type="checkbox"/> 6 <input type="checkbox"/> 7 <input type="checkbox"/> 8 | |
| 119 | ON <input type="checkbox"/> 1 <input type="checkbox"/> 2 <input type="checkbox"/> 4 <input type="checkbox"/> 8 <input type="checkbox"/> 16 <input type="checkbox"/> 32 <input type="checkbox"/> 64 - OFF <input type="checkbox"/> 1 <input type="checkbox"/> 2 <input type="checkbox"/> 3 <input type="checkbox"/> 4 <input type="checkbox"/> 5 <input type="checkbox"/> 6 <input type="checkbox"/> 7 <input type="checkbox"/> 8 | |
| 120 | ON <input type="checkbox"/> 1 <input type="checkbox"/> 2 <input type="checkbox"/> 4 <input type="checkbox"/> 8 <input type="checkbox"/> 16 <input type="checkbox"/> 32 <input type="checkbox"/> 64 - OFF <input type="checkbox"/> 1 <input type="checkbox"/> 2 <input type="checkbox"/> 3 <input type="checkbox"/> 4 <input type="checkbox"/> 5 <input type="checkbox"/> 6 <input type="checkbox"/> 7 <input type="checkbox"/> 8 | UNI-RBRS-relæ-modul. Alarmsignal-controller |
| 121 | ON <input type="checkbox"/> 1 <input type="checkbox"/> 2 <input type="checkbox"/> 4 <input type="checkbox"/> 8 <input type="checkbox"/> 16 <input type="checkbox"/> 32 <input type="checkbox"/> 64 - OFF <input type="checkbox"/> 1 <input type="checkbox"/> 2 <input type="checkbox"/> 3 <input type="checkbox"/> 4 <input type="checkbox"/> 5 <input type="checkbox"/> 6 <input type="checkbox"/> 7 <input type="checkbox"/> 8 | UNI-RBRS-relæ-modul. Smoke fan |
| 122 | ON <input type="checkbox"/> 1 <input type="checkbox"/> 2 <input type="checkbox"/> 4 <input type="checkbox"/> 8 <input type="checkbox"/> 16 <input type="checkbox"/> 32 <input type="checkbox"/> 64 - OFF <input type="checkbox"/> 1 <input type="checkbox"/> 2 <input type="checkbox"/> 3 <input type="checkbox"/> 4 <input type="checkbox"/> 5 <input type="checkbox"/> 6 <input type="checkbox"/> 7 <input type="checkbox"/> 8 | UNI-RBRS-relæ-modul. Service |
| 123 | ON <input type="checkbox"/> 1 <input type="checkbox"/> 2 <input type="checkbox"/> 4 <input type="checkbox"/> 8 <input type="checkbox"/> 16 <input type="checkbox"/> 32 <input type="checkbox"/> 64 - OFF <input type="checkbox"/> 1 <input type="checkbox"/> 2 <input type="checkbox"/> 3 <input type="checkbox"/> 4 <input type="checkbox"/> 5 <input type="checkbox"/> 6 <input type="checkbox"/> 7 <input type="checkbox"/> 8 | UNI-RBRS-relæ-modul. Ventilationfane |
| 124 | ON <input type="checkbox"/> 1 <input type="checkbox"/> 2 <input type="checkbox"/> 4 <input type="checkbox"/> 8 <input type="checkbox"/> 16 <input type="checkbox"/> 32 <input type="checkbox"/> 64 - OFF <input type="checkbox"/> 1 <input type="checkbox"/> 2 <input type="checkbox"/> 3 <input type="checkbox"/> 4 <input type="checkbox"/> 5 <input type="checkbox"/> 6 <input type="checkbox"/> 7 <input type="checkbox"/> 8 | UNI-RBRS-relæ-modul. Modbus output bit 249 |
| 125 | ON <input type="checkbox"/> 1 <input type="checkbox"/> 2 <input type="checkbox"/> 4 <input type="checkbox"/> 8 <input type="checkbox"/> 16 <input type="checkbox"/> 32 <input type="checkbox"/> 64 - OFF <input type="checkbox"/> 1 <input type="checkbox"/> 2 <input type="checkbox"/> 3 <input type="checkbox"/> 4 <input type="checkbox"/> 5 <input type="checkbox"/> 6 <input type="checkbox"/> 7 <input type="checkbox"/> 8 | UNI-RBRS-relæ-modul. Modbus output bit 251 |
| 126 | ON <input type="checkbox"/> 1 <input type="checkbox"/> 2 <input type="checkbox"/> 4 <input type="checkbox"/> 8 <input type="checkbox"/> 16 <input type="checkbox"/> 32 <input type="checkbox"/> 64 - OFF <input type="checkbox"/> 1 <input type="checkbox"/> 2 <input type="checkbox"/> 3 <input type="checkbox"/> 4 <input type="checkbox"/> 5 <input type="checkbox"/> 6 <input type="checkbox"/> 7 <input type="checkbox"/> 8 | UNI-RBRS-relæ-modul. Modbus output bit 253 |

PARAMETERLISTE – FC101

| STANDARD PROGRAMMERINGSLISTE TIL ABV | | |
|--------------------------------------|-------------------------------|---------------------------------|
| 1-20 | kW på motor [kW] | Motorpladeaflysning |
| 1-22 | Volt | Motorpladeaflysning |
| 1-23 | Frekvens | |
| 1-24 | Motorstrøm [A] | Motorpladeaflysning |
| 1-25 | Motor Nominel Hastighed [RPM] | Motorpladeaflysning |
| 1-28 | Motoromdrejnings-check | [0] Off |
| 1-29 | Motor Adaptation - AMA | [1] Enable |
| 1-73 | Flying start | [1] Catch and Control |
| 3-41 | Ramp UP time 1 | [s] ca. 20 sek. |
| 3-42 | Ramp Down time 1 | [s] ca. 20 sek. |
| 5-10 | Terminal 18 | [37] Fire Mode |
| 5-12 | Terminal 27 | [0] NO OPERATION |
| 5-40 | Funktionsrelæ | [3] Drive rdy / REM CTRL |
| 6-14 | Terminal 53 Low Feedback | [0] |
| 6-15 | Terminal 53 high Feedback | [50] |
| 24-00 | Fire Mode | [2] Aktiv - kør fremad |
| 24-01 | Fire mode konfiguration | [0] Åben sløjfe |
| 24-09 | FM Alarm Handling | [0] Trip+Reset, Critical Alarms |

TRYKTRANSMITTER 0 - 300 PA

| TEKNISK DATA | |
|--------------------------|---|
| Fuldskalatrykkråde | PTH-3202 0-2500 Pa |
| Trykkråder | PTH-3202 |
| Forsyningsspænding | 24V AC \pm 15 %, 50/60 Hz 13,5-28 V DC |
| Eget forbrug (-20/+40°C) | Maks. 0,5VA |
| Udgangssignal (valgfri) | 0-10 V DC, 2- 10 V DC, 4- 20 mA, 0- 20 mA |
| Dimensioner | 75 x 36 x 91 mm |
| Trykstuder | 2 x Ø6,2 mm |
| Tæthed | IP54 |



| PTH-3202 - SW2 POSITION | |
|-------------------------|-------------|
| Trykkråde | - SW2 |
| -50 til +50 Pa | 0=0n |
| 0 til +100 Pa | 1=0n |
| 0 til +150 Pa | 2=0n |
| 0 til +300 Pa | 3=0n |
| 0 til +500 Pa | 4=0n |
| 0 til +1000 Pa | 5=0n |
| 0 til +1600 Pa | 6=0n |
| 0 til +2500 Pa | 7=0n |

| UDGANGSSIGNAL SW1 | |
|-------------------|------------|
| Output | DIP 1 |
| 0 - 10 V | Off |
| 2- 10 V | 0n |

| DÆMPNINGSTID SW1 | |
|------------------|-----------|
| Dæmping | DIP 2 |
| 0,4 sek. | Off |
| 10 sek. | 0n |

PT1000-TEMPERATURENSOR

AUTOMATISKE VENTILATIONSSYSTEM TIL MÅLING AF KANALTEMPERATUR

Temperaturen måles af et PT1000-sensorelement med en nominal modstand på 1000 Ω /0 °C.

Skruedæksel og terminalblokke hælder 45°
– hvilket gør det nemt at installere.

Huset er lavet af varmebestandigt plast.

Sensoren er monteret på kanalen ved hjælp af en justerbar flange på kanalforbindelsen, hvilket giver en optimal temperaturmåling.

Installationsdybden kan justeres mellem ca. 100 til 220 mm



| TEKNISK DATA | |
|--------------------|---|
| Sensor | PT1000 EN60751/B |
| Stangføler | Ø8 x 220 mm |
| Kanalforbindelse | Flange |
| Hus | Plast (< 120 °C) |
| Beskyttelsesklasse | IP 54 kabelindgang eller stangføler ned |
| Kabelindgang | M16 |
| Område | -50 til 70 °C |
| Nøjagtighed | ± 0,3 °C (ved 0 °C) |

| TEMPERATUR/MODSTAND: | | | |
|----------------------|---------------------|-----|---------------------|
| °C | PT 1000 Ω °C | °C | PT 1000 Ω °C |
| 120 | 1460,6 | 25 | 1097,3 |
| 100 | 1385,0 | 20 | 1077,9 |
| 90 | 1347,0 | 15 | 1058,5 |
| 80 | 1308,9 | 10 | 1039,0 |
| 75 | 1289,8 | 5 | 1019,5 |
| 70 | 1270,7 | 0 | 1000,0 |
| 65 | 1251,6 | -5 | 980,4 |
| 60 | 1232,4 | -10 | 960,9 |
| 55 | 1213,2 | -15 | 941,2 |
| 50 | 1194,0 | -20 | 921,6 |
| 45 | 1174,7 | -25 | 901,9 |
| 40 | 1155,4 | -30 | 882,2 |
| 35 | 1136,1 | -40 | 842,7 |
| 30 | 1116,7 | -50 | 803,1 |



Unilite A/S
Snæbumvej 26
DK-9500 Hobro

Tlf: +45 76 75 26 00
Mail: ABVsalg@unilite.dk

www.unilite.dk