



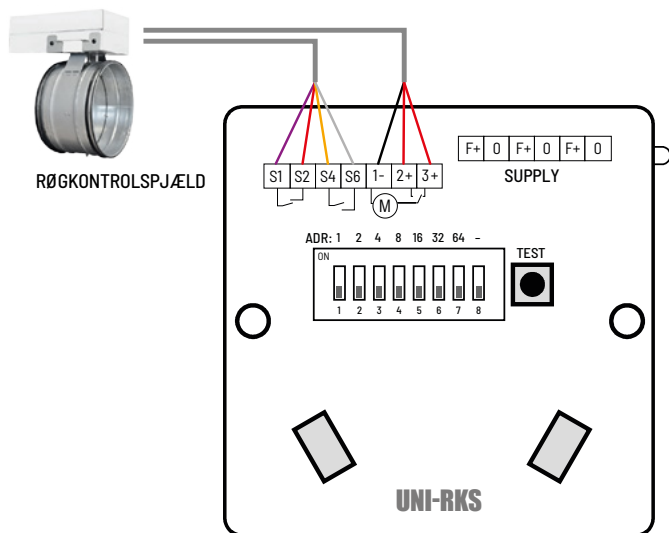
ABV-ELEVATOR

MEKANISK



INSTALLATIONSVEJLEDNING

TRIN 1: MODULER



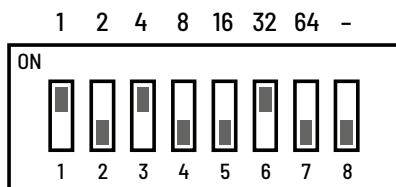
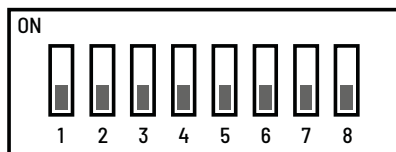
- Monter modul (UNI-RKS) så tæt på røgkontrolspjældet, at kablerne fra røgkontrolspjældet kan nå ind i modulet, monter ledningerne i modulet.

(Tjek ledningsnumrene S1, S2, S4, S6, + og - så de kommer rigtigt i modulet).

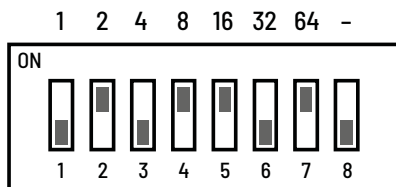
TRIN 2: INDSTILLING AF ADRESSER

- Alle moduler skal have en adresse på de blå DIP-switch inde i modulerne
- Hver af de 7 switches har en værdi, se eksempler nedenfor
- Indstil moduler til adresser – se adresser side 8 - 10.

Switch-værdi: 1 2 4 8 16 32 64 -



ADRESSE 37(1 + 4 + 32 = 37)



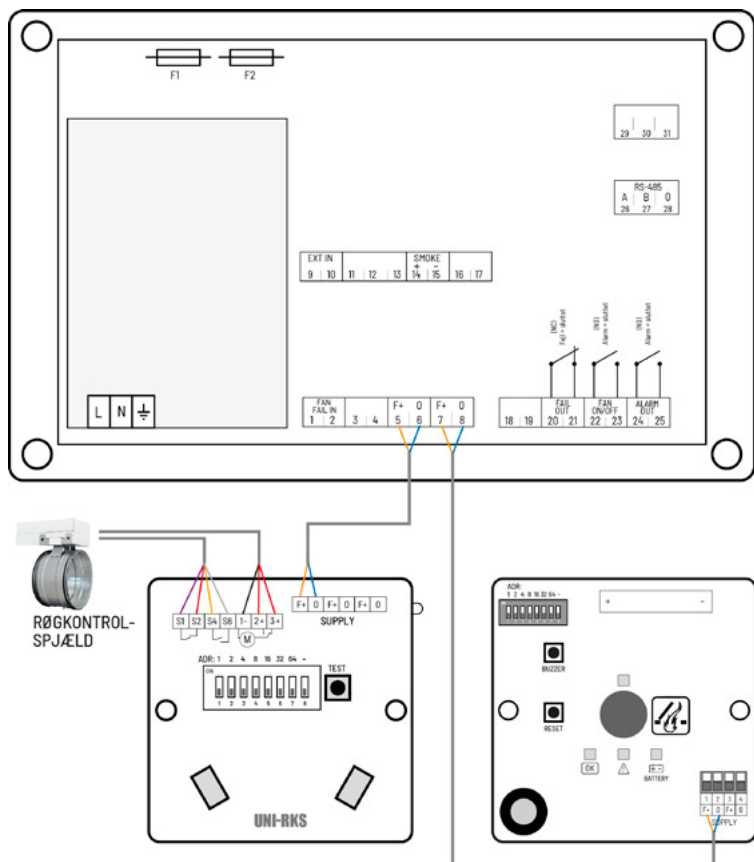
ADRESSE 90(2 + 8 + 16 + 64 = 90)

TRIN 3: INSTALLATION TIL MODULER

- Fra kontrolenheden (F+/0) skal der trækkes et 2-ledet brandkabel ud til modulerne/aktiveringstrykket
- Kabel: Benyt f.eks. 2 x 1 (min. 1 mm² CU – maks. 2,5 mm² CU)
Kabeltype: Brandsikre kabler, godkendt efter DS/EN60331-1, DS/EN60331-2 eller EN50200

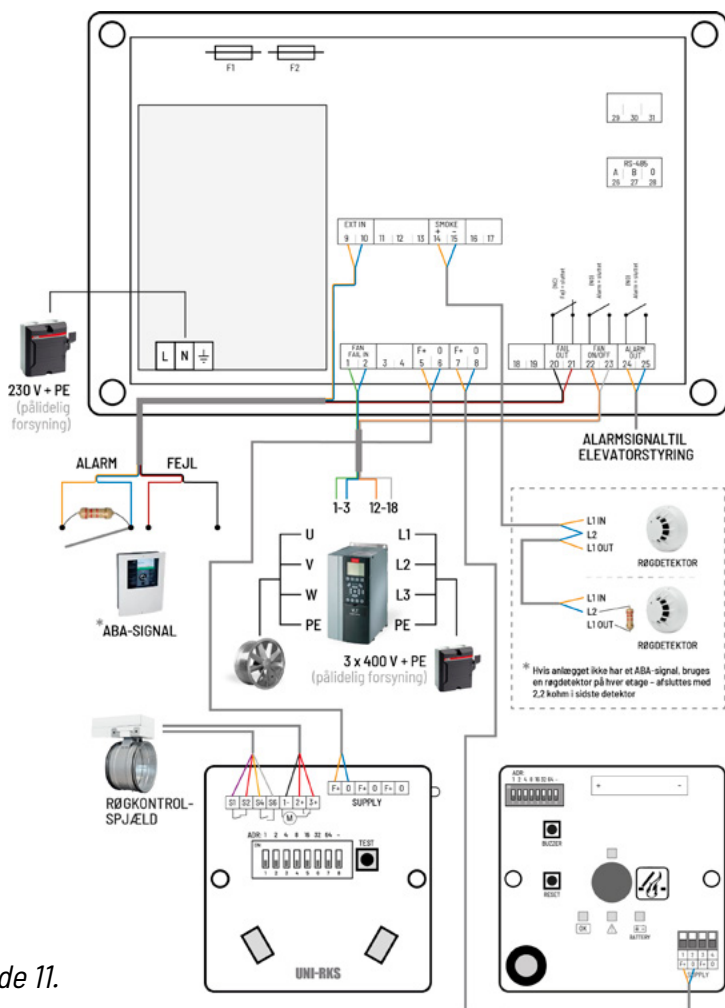
Bemærk: Hvis betjeningsområdet er fuld dækket af ABA, skal aktiveringstrykket ikke have batteri-back up)

Hvis betjeningsområdet ikke er fuld dækket af ABA, skal aktiveringstrykket have batteri-backup.



TRIN 4: INSTALLATION

- Er der ABA-signal, skal signalet derfra monteres i kontrolenhedens klemme (9 - 10), aktivering / (20 - 21), fejl
- Er der røgdetektor, kan den både monteres i kontrolenhedens klemme (14 - 15) i serie eller i modul **UNI-INP**. **OBS!** Husk, at modul UNI-INP skal indstilles til adresse 100 - 119. 2,2 kohm i sidste røgdetektor
- Alarmsignal til elevatorstyring klemme (24 - 25)
- Frekvensomformer (1 - 2) Fan FAIL IN (22 - 23) FAN ON/OFF.



Se større illustration side 11.

TRIN 5: OPSÆTNING/DRIFT



- Tilslut 230 V til kontrolenheden og 400 V til frekvensomformereren – husk sikkerhedsafbryder foran kontrolenhed og frekvensomformer (*hvis displayet ikke viser noget, er stikket på printet vendt forkert, tjek begge vender rigtigt. Sluk strømmen og prøv igen, pil opad*)
- OK holdes inde i 5 sek. for at komme ind i opsætning
- Vælg "Indlæs moduler". Kontroller at antal monterede aktiveringstryk, spjældmoduler og røgdetektorer stemmer overens med det viste antal på displayet
- Tryk "Gem og Exit" (*hvis den ikke finder nogle moduler, efter indlæsning af moduler, er der fejl på bussen, enten kortsluttet eller byttet rundt på F+/0*)
- Indstil frekvensomformer – se parameterliste side 12

15-12-2023	MAN 10:15:33
SYSTEM STATUS	
STANDBY	

15-12-2023	MAN 10:15:33
MODULER FUNDET:	
AKTIVERINGSTRYK	001
SPJÆLDMODUL	001
RØGDETEKT.MODUL	002
GEM OG EXIT	
EXIT UDEN GEM	

15-12-2023	MAN 10:15:33
STATUS IN/OUTPUT:	
EXT. INPUT	OKAY
RØGDETEKTOR	OKAY
FAN INPUT	OKAY
FAN IN/OUT	OFF
FAIL OUT	OFF
ALARM OUT	OFF

- Man kan tjekke sine adresse på forsiden, tryk ned med pilene, til man kommer til disse linjer, så skal der være et √ ved alle, så er modulet fundet og OK

√: Modul overvåget og OK

!: Modul overvåget, men med alarm

X: Modul overvåget, men ikke fundet på bussen

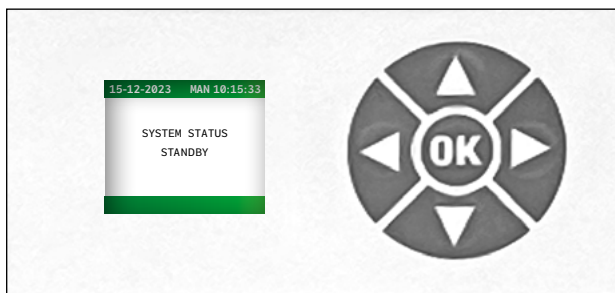
+: Modul fundet på bussen, men ikke overvåget

-: Adresse ikke i brug

F: Modul overvåget, men med fejl

15-12-2023	MAN 10:15:33
AKTIVERINGSTRYK:	
MODUL NR:	000-029
	0 1 2 3 4 5 6 7 8 9
000-009:	√ - - - - -
010-019:	- - - - -
020-029:	- - - - -

- Systemet står nu standby og er OK.



MODUL-ADRESSER:



GRØN: 0 - 29
AKTIVERINGSTRYK



BLÅ: 30 - 59
UNI-RKS



ORANGE: 100 - 119
UNI-INP

MODUL-ADRESSER

GRØN: 0 - 29

BLÅ: 30 - 59

Adr.	Switch	Placering
0	ON OFF - 1 2 3 4 5 6 7 8	
1	ON OFF - 1 2 3 4 5 6 7 8	
2	ON OFF - 1 2 3 4 5 6 7 8	
3	ON OFF - 1 2 3 4 5 6 7 8	
4	ON OFF - 1 2 3 4 5 6 7 8	
5	ON OFF - 1 2 3 4 5 6 7 8	
6	ON OFF - 1 2 3 4 5 6 7 8	
7	ON OFF - 1 2 3 4 5 6 7 8	
8	ON OFF - 1 2 3 4 5 6 7 8	
9	ON OFF - 1 2 3 4 5 6 7 8	
10	ON OFF - 1 2 3 4 5 6 7 8	
11	ON OFF - 1 2 3 4 5 6 7 8	
12	ON OFF - 1 2 3 4 5 6 7 8	
13	ON OFF - 1 2 3 4 5 6 7 8	
14	ON OFF - 1 2 3 4 5 6 7 8	
15	ON OFF - 1 2 3 4 5 6 7 8	

Adr.	Switch	Placering
16	ON OFF - 1 2 3 4 5 6 7 8	
17	ON OFF - 1 2 3 4 5 6 7 8	
18	ON OFF - 1 2 3 4 5 6 7 8	
19	ON OFF - 1 2 3 4 5 6 7 8	
20	ON OFF - 1 2 3 4 5 6 7 8	
21	ON OFF - 1 2 3 4 5 6 7 8	
22	ON OFF - 1 2 3 4 5 6 7 8	
23	ON OFF - 1 2 3 4 5 6 7 8	
24	ON OFF - 1 2 3 4 5 6 7 8	
25	ON OFF - 1 2 3 4 5 6 7 8	
26	ON OFF - 1 2 3 4 5 6 7 8	
27	ON OFF - 1 2 3 4 5 6 7 8	
28	ON OFF - 1 2 3 4 5 6 7 8	
29	ON OFF - 1 2 3 4 5 6 7 8	
30	ON OFF - 1 2 3 4 5 6 7 8	
31	ON OFF - 1 2 3 4 5 6 7 8	

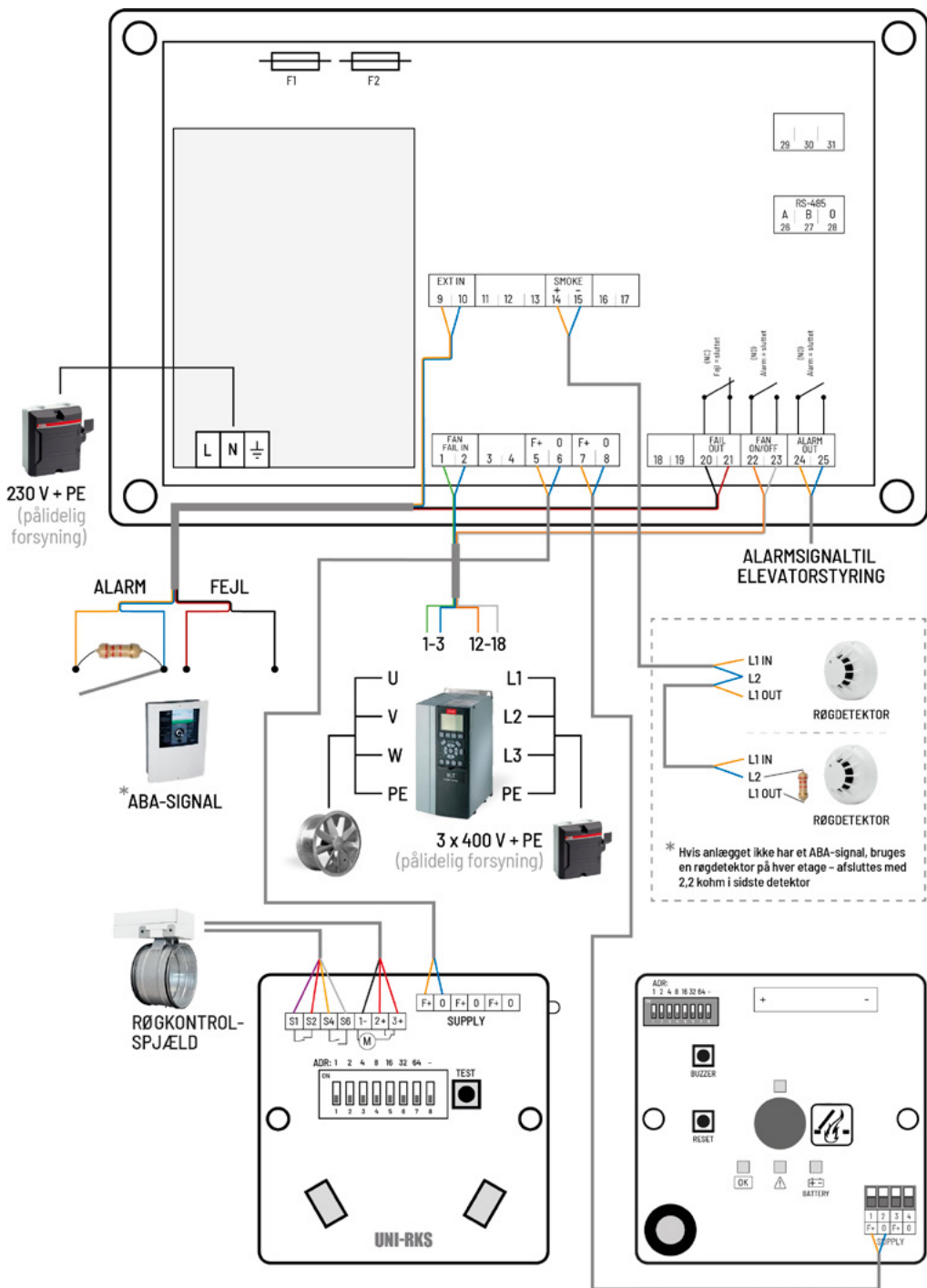
Adr.	Swich	Placering
32	ON OFF - 1 2 3 4 5 6 7 8	
33	ON OFF - 1 2 3 4 5 6 7 8	
34	ON OFF - 1 2 3 4 5 6 7 8	
35	ON OFF - 1 2 3 4 5 6 7 8	
36	ON OFF - 1 2 3 4 5 6 7 8	
37	ON OFF - 1 2 3 4 5 6 7 8	
38	ON OFF - 1 2 3 4 5 6 7 8	
39	ON OFF - 1 2 3 4 5 6 7 8	
40	ON OFF - 1 2 3 4 5 6 7 8	
41	ON OFF - 1 2 3 4 5 6 7 8	
42	ON OFF - 1 2 3 4 5 6 7 8	
43	ON OFF - 1 2 3 4 5 6 7 8	
44	ON OFF - 1 2 3 4 5 6 7 8	
45	ON OFF - 1 2 3 4 5 6 7 8	
46	ON OFF - 1 2 3 4 5 6 7 8	
47	ON OFF - 1 2 3 4 5 6 7 8	

Adr.	Swich	Placering
48	ON OFF - 1 2 3 4 5 6 7 8	
49	ON OFF - 1 2 3 4 5 6 7 8	
50	ON OFF - 1 2 3 4 5 6 7 8	
51	ON OFF - 1 2 3 4 5 6 7 8	
52	ON OFF - 1 2 3 4 5 6 7 8	
53	ON OFF - 1 2 3 4 5 6 7 8	
54	ON OFF - 1 2 3 4 5 6 7 8	
55	ON OFF - 1 2 3 4 5 6 7 8	
56	ON OFF - 1 2 3 4 5 6 7 8	
57	ON OFF - 1 2 3 4 5 6 7 8	
58	ON OFF - 1 2 3 4 5 6 7 8	
59	ON OFF - 1 2 3 4 5 6 7 8	

100	ON OFF - 1 2 3 4 5 6 7 8	
101	ON OFF - 1 2 3 4 5 6 7 8	
102	ON OFF - 1 2 3 4 5 6 7 8	

Adr.	Swich	Placering
103	ON OFF - 1 2 3 4 5 6 7 8	
104	ON OFF - 1 2 3 4 5 6 7 8	
105	ON OFF - 1 2 3 4 5 6 7 8	
106	ON OFF - 1 2 3 4 5 6 7 8	
107	ON OFF - 1 2 3 4 5 6 7 8	
108	ON OFF - 1 2 3 4 5 6 7 8	
109	ON OFF - 1 2 3 4 5 6 7 8	
110	ON OFF - 1 2 3 4 5 6 7 8	
111	ON OFF - 1 2 3 4 5 6 7 8	

Adr.	Swich	Placering
112	ON OFF - 1 2 3 4 5 6 7 8	
113	ON OFF - 1 2 3 4 5 6 7 8	
114	ON OFF - 1 2 3 4 5 6 7 8	
115	ON OFF - 1 2 3 4 5 6 7 8	
116	ON OFF - 1 2 3 4 5 6 7 8	
117	ON OFF - 1 2 3 4 5 6 7 8	
118	ON OFF - 1 2 3 4 5 6 7 8	
119	ON OFF - 1 2 3 4 5 6 7 8	



PARAMETERLISTE – FC102

STANDARD		
1 - 20	kW på motor [kW]	Motorpladeaflysning
1 - 22	Volt	Motorpladeaflysning
1 - 23	Frekvens	
1 - 24	Motorstrøm [A]	Motorpladeaflysning
1 - 25	Motor Nominel Hastighed [RPM]	Motorpladeaflysning
1 - 28	Motoromdrejnings-check	[0] Off
1 - 29	Motor Adaptation – AMA – <i>køres først til sidst</i>	[1] Enable
1 - 80	Funktionsstop	[6] Motor Check, Alarm
3 - 41	Ramp UP time 1	[s] ca. 20 sek.
3 - 42	Ramp Down time 1	[s] ca. 20 sek.
5 - 10	Terminal 18	[37] FIRE MODE
5 - 12	Terminal 27	[0] No Operation
5 - 40	Funktionsrelæ	[3] Drive rdy / REM CTRL
6 - 14	Terminal 53 Low Feedback	[0]
6 - 15	Terminal 53 high Feedback	[50]
14 - 01	Switching Frequency (<i>bruges kun ved støj</i>)	[0-10]
24 - 00	Fire Mode	[1] Aktiv - kør fremad
24 - 01	Fire mode konfiguration	[0] Åben sløjfe
24 - 06	Ref. Fire mode terminal	[1] Analogindgang 53
24 - 09	FM alarmhandling	[0] Trip+Reset, Critical Alarms

RØGMELDER

DETEKTERING AF BRAND INKLUSIV MONTAGESOKKEL

INTRODUKTION:

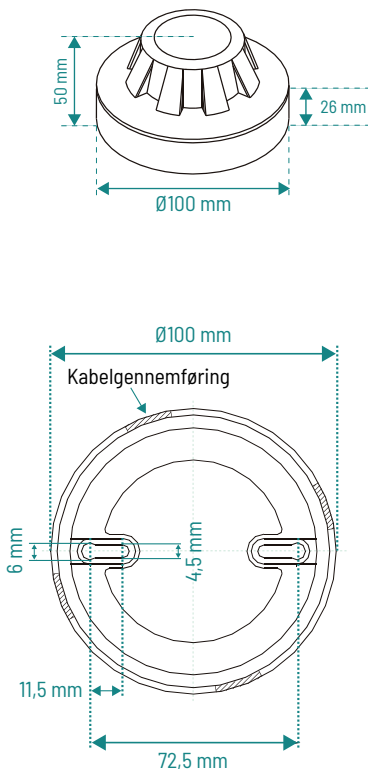
Røgmelder til detektering af brand med optisk indikator.

Røgmelderens er inklusiv montagesokkel og skal altid monteres horisontalt.

Såfremt der bruges røgdetektorer, skal de monteres i serieforbindelser. I den sidste røgdetektor skal der tilsluttes en 2,2 kohm mellem klemme L1 OUT og L2.

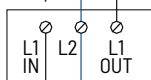
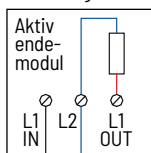


GODKENDELSES NR.: G200017



Elektrisk tilslutning

Sidste røgmelder



Første røgmelder

Tilslutning brandcentral

Funktioner

Forsyningsspænding: 24V DC

Strømforbrug (hvile): 0,1 mA

Kabinet: Hvid plastik, rund

Driftstemperatur: -20 til 60 °C



Unilite A/S
Snæbumvej 26
DK-9500 Hobro

Tlf: +45 76 75 26 00
Mail: ABVsalg@unilite.dk

www.unilite.dk