



ABV-ELEVATOR

MEKANISK



DATABLAD

INDHOLDSFORTEGNELSE

UNI-CTRL ABV6EV.....	4
UNI-RKS.....	6
UNI-INP	8
UNI-BPB.....	10
RØGMELDER	11
MODUL-ADRESSER	12

UNI-CTRL-ABV6EV

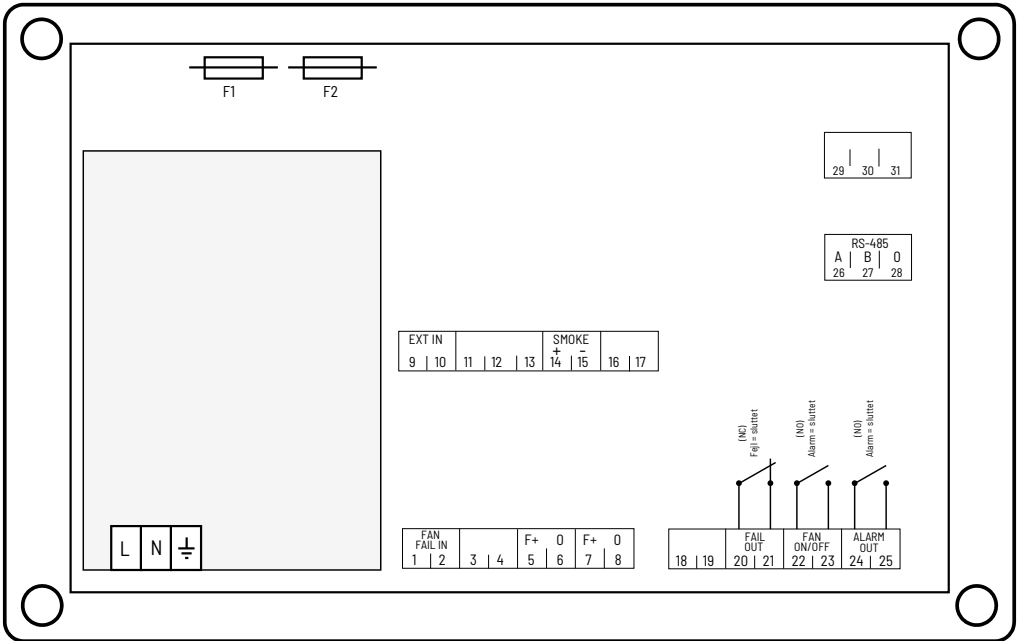
KONTROLENHED TIL ABV-ELEVATOR TYPE 6

SPECIFIKATIONER:

FORSYNING	230 VAC / 35 VA
BUSSPÆNDING	24 VDC
ALARM OUT	3A / 230 VAC (NO)
FAN ON/OFF	3A / 230 VAC (NO)
FAIL OUT	3A / 230 VAC (NC)
RS-485 PORT	MODBUS 9600 BAUD, 1-STOPBIT, NO PARITY
DIMENSIONER	220 x 170 x 86 mm
IP	41



- 1-2: Indgang for fejlsignal fra frekvensomformer
– hvis ikke benyttes, beholdes lus
- 5-8: 2-ledet busforbindelse til forsyning og kommunikation af moduler og aktiveringstryk
- 9-10: Ekstern signal fra f.eks. ABA, pressostat mm. 2,2 kohm-modstand skal kobles i serie – hvis ikke benyttes beholdes 2,2 kohm
- 20-21: FAIL OUT, Fejl = sluttet (NC)
- 22-23: FAN ON/OFF, alarm = sluttet (NO)
- 24-25: ALARM OUT, alarm = sluttet (NO)
- 26-28: RS-485/Modbusport. Slave interface.



UNI-RKS

SPJÆLDMODUL TIL RØGKONTROLSPJÆLD

SPECIFIKATIONER:

INDGANGE	2 digitale kontakter
UDGANGE	ÅBEN: 24 VDC, maks. 15 VA LUKKET: 24 VDC, maks. 15 VA
ADRESSERING	DIP-switch
INDIKERING	LED på siden
TERMINALER	Fjederklemme, maks. 2,5 mm ²
DIMENSIONER	85 x 85 x 40 mm
IP	42



ADRESSERING:

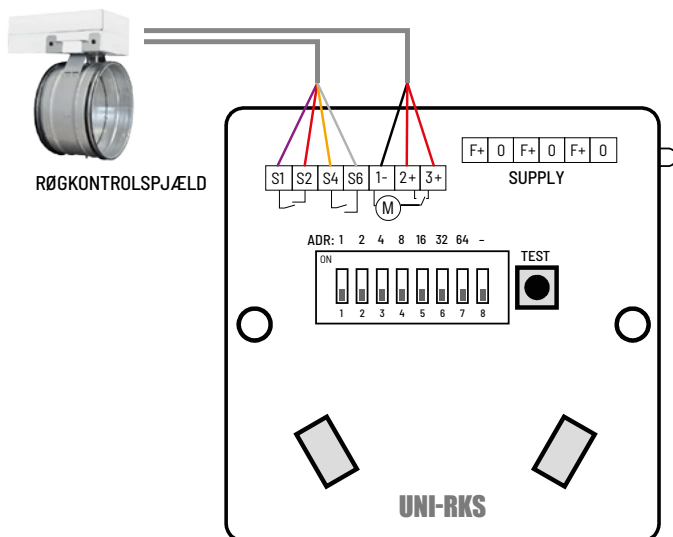
Spjældmodulet tildeles en adresse via DIP-switchene.
Modulerne tildeles en fortløbende adresse mellem 30 - 59.
Se side 12 - 14.

MANUEL TEST:

I forbindelse med installation og service er det muligt at udføre en test-cyklus direkte på det enkelte spjældmodul.

Testknappen holdes nede i ca. 5 sekunder, indtil lysdioden skifter til hurtigt blink, hvorefter testknappen slippes.

En testcyklus vil nu starte, hvor spjældet åbnes i ca. 180 sekunder og efterfølgende lukkes i 90 sekunder.



Udgang	Ind 1 (NC)	Ind 1 (NO)	LED-indikering	Status
0	0	0	● Blå, langsom blink	Spjæld ved at lukke, ligger mellem åben og lukket position
0	0	1	● Blå	Spjæld lukket
0	0	0	● Blå, hurtig blink	Spjæld ved at forlade åben position
0	0	0	● Grøn, langsom blink	Spjæld er ved at åbne
1	1	0	● Grøn	Spjæld åben
0	0	0	● Grøn, hurtig blink	Spjæld ved at forlade åben position
1	1	1	● Rød, langsom blink	Spjæld har sluttet både åben og lukke kontakt, og prøver at køre samtidig
0	1	1	● Rød, hurtig blink	Spjæld har sluttet både åben- og lukkekontakt

UNI-INP

RØGDETEKTORMODUL / BRANDTERMOSTAT

SPECIFIKATIONER:

INDGANG	Overvåget indgang for brandtermostat. Røgdetektor 2K2 endemodstand skal monteres
UDGANGE	24 VDC, maks. 15 VA
ADRESSERING	DIP-switch
INDIKERING	LED på siden
TERMINALER	Fjederklemme, maks. 2,5 mm ²
DIMENSIONER	85 x 85 x 40 mm
IP	42



ADRESSERING:

Røgdetektormodulet tildeles en adresse via DIP-switchene.

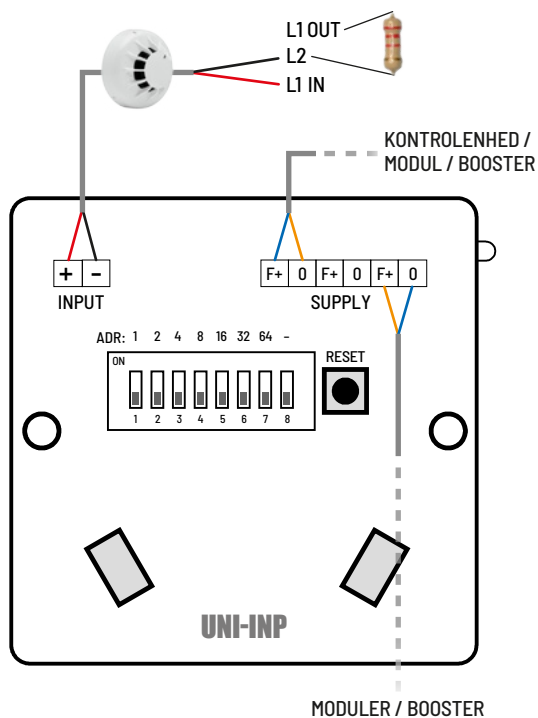
Hvis modulet tilsluttes en røgdetektor, skal den tildeles en adresse mellem 100 - 119.

Se side 12 - 14.

MANUEL RESET AF RØGDETEKTOR:

Ved hjælp af reset-knappen er det muligt at udføre en manuel reset af en tilkoblet røgdetektor.

Knappen holdes nede indtil LED'en blinker hurtigt og udgangen resettes.



LED-indikering	Status
● Grøn, tændt	OK
● Grøn, blinkende	Reset røgdetektor
● Blå, langsom blink	Service på detektor
● Rød, langsom blink	Alarm

UNI-BPB

AKTIVERINGSTRYK MED BATTERI

SPECIFIKATIONER:

ADRESSERING	DIP-switch
INDIKERING	4 LED-dioder
TERMINALER	Fjederklemme, maks. 2,5 mm ²
DIMENSIONER	114 x 114 x 30 mm
IP	21



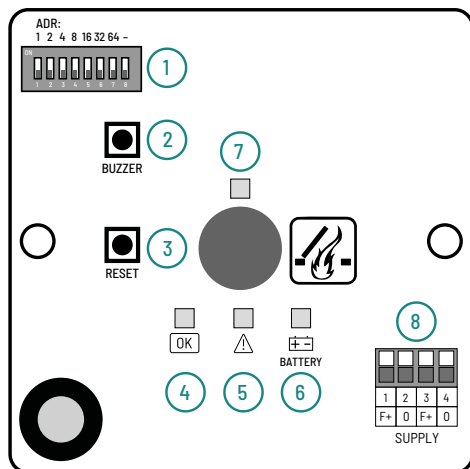
ADRESSERING:

Aktiveringstrykket skal have en adresse mellem 0 - 29.

Se side 12 - 14.

RESET EFTER ALARM:

Låget pilles af og resetknappen holdes inde i ca. 2 sek. for at resette anlægget.



- 1 Dip-switch-adresser
- 2 Buzzer
- 3 Resetknop
- 4 Lyser grøn ved OK
- 5 Blinker orange ved fejl
- 6 Blinker orange ved batterifejl
- 7 Lyser rød ved alarm
- 8 2-ledet busforbindelse

RØGMELDER

DETEKTERING AF BRAND INKLUSIV MONTAGESOKKEL

INTRODUKTION:

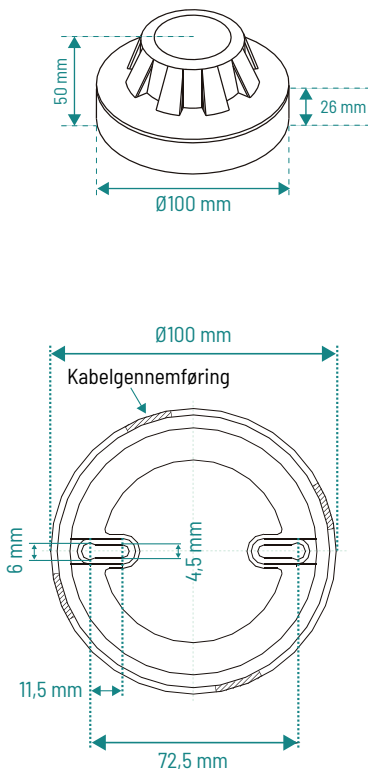
Røgmelder til detektering af brand med optisk indikator.

Røgmelderens er inklusiv montagesokkel og skal altid indbygges horisontalt.

Såfremt der bruges røgdetektorer, skal de monteres i serieforbindelser. I den sidste røgdetektor skal der tilsluttes en 2,2 kohm mellem klemme L1 OUT og L2.

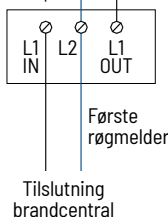
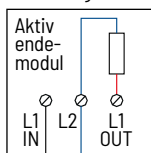


GODKENDELSESNR: G200017



Elektrisk tilslutning

Sidste røgmelder



Funktioner

Forsyningsspænding: 24V DC

Strømforbrug (hvile): 0,1 mA

Kabinet: Hvid plastik, rund

Driftstemperatur: -20 til 60 °C

MODUL-ADRESSER

BLÅ: 30 - 59

GRØN: 0 - 29

Adr.	Swich	Placering
0	ON OFF - 1 2 3 4 5 6 7 8	
1	ON OFF - 1 2 3 4 5 6 7 8	
2	ON OFF - 1 2 3 4 5 6 7 8	
3	ON OFF - 1 2 3 4 5 6 7 8	
4	ON OFF - 1 2 3 4 5 6 7 8	
5	ON OFF - 1 2 3 4 5 6 7 8	
6	ON OFF - 1 2 3 4 5 6 7 8	
7	ON OFF - 1 2 3 4 5 6 7 8	
8	ON OFF - 1 2 3 4 5 6 7 8	
9	ON OFF - 1 2 3 4 5 6 7 8	
10	ON OFF - 1 2 3 4 5 6 7 8	
11	ON OFF - 1 2 3 4 5 6 7 8	
12	ON OFF - 1 2 3 4 5 6 7 8	
13	ON OFF - 1 2 3 4 5 6 7 8	
14	ON OFF - 1 2 3 4 5 6 7 8	
15	ON OFF - 1 2 3 4 5 6 7 8	

Adr.	Swich	Placering
16	ON OFF - 1 2 3 4 5 6 7 8	
17	ON OFF - 1 2 3 4 5 6 7 8	
18	ON OFF - 1 2 3 4 5 6 7 8	
19	ON OFF - 1 2 3 4 5 6 7 8	
20	ON OFF - 1 2 3 4 5 6 7 8	
21	ON OFF - 1 2 3 4 5 6 7 8	
22	ON OFF - 1 2 3 4 5 6 7 8	
23	ON OFF - 1 2 3 4 5 6 7 8	
24	ON OFF - 1 2 3 4 5 6 7 8	
25	ON OFF - 1 2 3 4 5 6 7 8	
26	ON OFF - 1 2 3 4 5 6 7 8	
27	ON OFF - 1 2 3 4 5 6 7 8	
28	ON OFF - 1 2 3 4 5 6 7 8	
29	ON OFF - 1 2 3 4 5 6 7 8	
30	ON OFF - 1 2 3 4 5 6 7 8	
31	ON OFF - 1 2 3 4 5 6 7 8	

INDHOLD

Adr.	Swich	Placering
32		
33		
34		
35		
36		
37		
38		
39		
40		
41		
42		
43		
44		
45		
46		
47		

Adr.	Swich	Placering
48		
49		
50		
51		
52		
53		
54		
55		
56		
57		
58		
59		

100		
101		
102		

Adr.	Swich	Placering
103	ON OFF <input type="checkbox"/> <input type="checkbox"/> <input type="checkbox"/> <input type="checkbox"/> <input type="checkbox"/> <input type="checkbox"/> <input type="checkbox"/> <input type="checkbox"/> <input type="checkbox"/> <input type="checkbox"/> 1 2 3 4 5 6 7 8	
104	ON OFF <input type="checkbox"/> <input type="checkbox"/> <input type="checkbox"/> <input type="checkbox"/> <input type="checkbox"/> <input type="checkbox"/> <input type="checkbox"/> <input type="checkbox"/> <input type="checkbox"/> <input type="checkbox"/> 1 2 3 4 5 6 7 8	
105	ON OFF <input type="checkbox"/> <input type="checkbox"/> <input type="checkbox"/> <input type="checkbox"/> <input type="checkbox"/> <input type="checkbox"/> <input type="checkbox"/> <input type="checkbox"/> <input type="checkbox"/> <input type="checkbox"/> 1 2 3 4 5 6 7 8	
106	ON OFF <input type="checkbox"/> <input type="checkbox"/> <input type="checkbox"/> <input type="checkbox"/> <input type="checkbox"/> <input type="checkbox"/> <input type="checkbox"/> <input type="checkbox"/> <input type="checkbox"/> <input type="checkbox"/> 1 2 3 4 5 6 7 8	
107	ON OFF <input type="checkbox"/> <input type="checkbox"/> <input type="checkbox"/> <input type="checkbox"/> <input type="checkbox"/> <input type="checkbox"/> <input type="checkbox"/> <input type="checkbox"/> <input type="checkbox"/> <input type="checkbox"/> 1 2 3 4 5 6 7 8	
108	ON OFF <input type="checkbox"/> <input type="checkbox"/> <input type="checkbox"/> <input type="checkbox"/> <input type="checkbox"/> <input type="checkbox"/> <input type="checkbox"/> <input type="checkbox"/> <input type="checkbox"/> <input type="checkbox"/> 1 2 3 4 5 6 7 8	
109	ON OFF <input type="checkbox"/> <input type="checkbox"/> <input type="checkbox"/> <input type="checkbox"/> <input type="checkbox"/> <input type="checkbox"/> <input type="checkbox"/> <input type="checkbox"/> <input type="checkbox"/> <input type="checkbox"/> 1 2 3 4 5 6 7 8	
110	ON OFF <input type="checkbox"/> <input type="checkbox"/> <input type="checkbox"/> <input type="checkbox"/> <input type="checkbox"/> <input type="checkbox"/> <input type="checkbox"/> <input type="checkbox"/> <input type="checkbox"/> <input type="checkbox"/> 1 2 3 4 5 6 7 8	
111	ON OFF <input type="checkbox"/> <input type="checkbox"/> <input type="checkbox"/> <input type="checkbox"/> <input type="checkbox"/> <input type="checkbox"/> <input type="checkbox"/> <input type="checkbox"/> <input type="checkbox"/> <input type="checkbox"/> 1 2 3 4 5 6 7 8	

Adr.	Swich	Placering
112	ON OFF <input type="checkbox"/> <input type="checkbox"/> <input type="checkbox"/> <input type="checkbox"/> <input type="checkbox"/> <input type="checkbox"/> <input type="checkbox"/> <input type="checkbox"/> <input type="checkbox"/> <input type="checkbox"/> 1 2 3 4 5 6 7 8	
113	ON OFF <input type="checkbox"/> <input type="checkbox"/> <input type="checkbox"/> <input type="checkbox"/> <input type="checkbox"/> <input type="checkbox"/> <input type="checkbox"/> <input type="checkbox"/> <input type="checkbox"/> <input type="checkbox"/> 1 2 3 4 5 6 7 8	
114	ON OFF <input type="checkbox"/> <input type="checkbox"/> <input type="checkbox"/> <input type="checkbox"/> <input type="checkbox"/> <input type="checkbox"/> <input type="checkbox"/> <input type="checkbox"/> <input type="checkbox"/> <input type="checkbox"/> 1 2 3 4 5 6 7 8	
115	ON OFF <input type="checkbox"/> <input type="checkbox"/> <input type="checkbox"/> <input type="checkbox"/> <input type="checkbox"/> <input type="checkbox"/> <input type="checkbox"/> <input type="checkbox"/> <input type="checkbox"/> <input type="checkbox"/> 1 2 3 4 5 6 7 8	
116	ON OFF <input type="checkbox"/> <input type="checkbox"/> <input type="checkbox"/> <input type="checkbox"/> <input type="checkbox"/> <input type="checkbox"/> <input type="checkbox"/> <input type="checkbox"/> <input type="checkbox"/> <input type="checkbox"/> 1 2 3 4 5 6 7 8	
117	ON OFF <input type="checkbox"/> <input type="checkbox"/> <input type="checkbox"/> <input type="checkbox"/> <input type="checkbox"/> <input type="checkbox"/> <input type="checkbox"/> <input type="checkbox"/> <input type="checkbox"/> <input type="checkbox"/> 1 2 3 4 5 6 7 8	
118	ON OFF <input type="checkbox"/> <input type="checkbox"/> <input type="checkbox"/> <input type="checkbox"/> <input type="checkbox"/> <input type="checkbox"/> <input type="checkbox"/> <input type="checkbox"/> <input type="checkbox"/> <input type="checkbox"/> 1 2 3 4 5 6 7 8	
119	ON OFF <input type="checkbox"/> <input type="checkbox"/> <input type="checkbox"/> <input type="checkbox"/> <input type="checkbox"/> <input type="checkbox"/> <input type="checkbox"/> <input type="checkbox"/> <input type="checkbox"/> <input type="checkbox"/> 1 2 3 4 5 6 7 8	



Unilite A/S
Snæbumvej 26
DK-9500 Hobro

Tlf: +45 76 75 26 00
Mail: ABVsalg@unilite.dk

www.unilite.dk