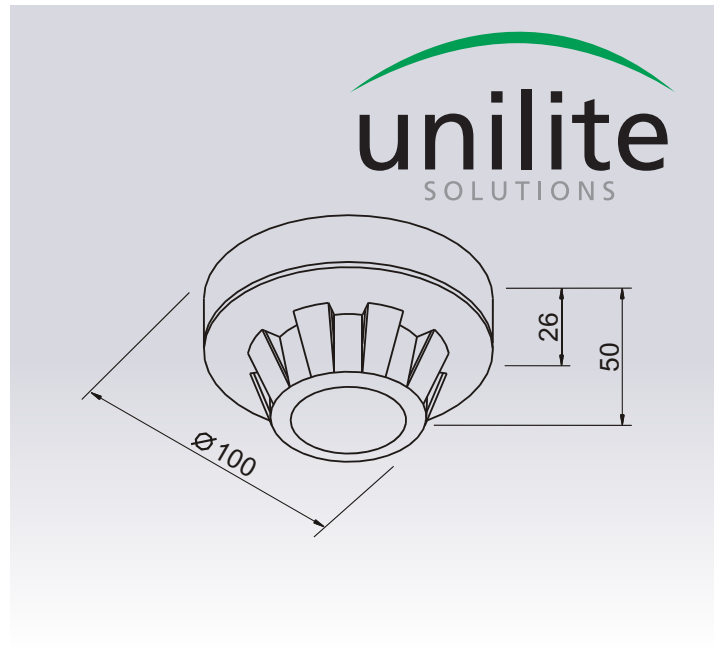




Varmedifferentialmelder
detektering af brand



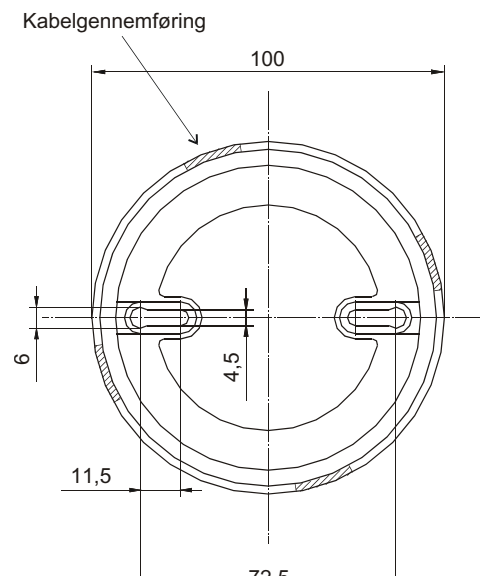
Varmedifferentialmelder

VARMEMELDER TIL DETEKTERING AF BRAND

Varmedifferentialmelder til tidlig branddetektering. Udløsning ved hurtig temperaturstigning samt ved

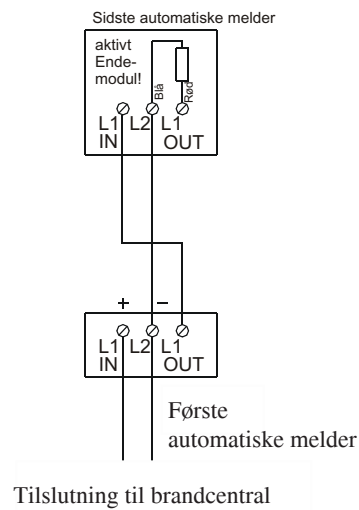
maksimal temperatur på ca. 75° C, med optisk indikator ved udløsning, inklusiv montagesokkel.

KABELGENNEMFØRING



Godkendelsesnr.: G200017

ELEKTRISK TILSLUTNING



FEATURES	
Forsyningsspænding:	24V DC
Strømforbrug (hvile):	0,1 mA
Kabinet:	Hvid plastik, rund
Driftstemperatur:	-20° til 90° C