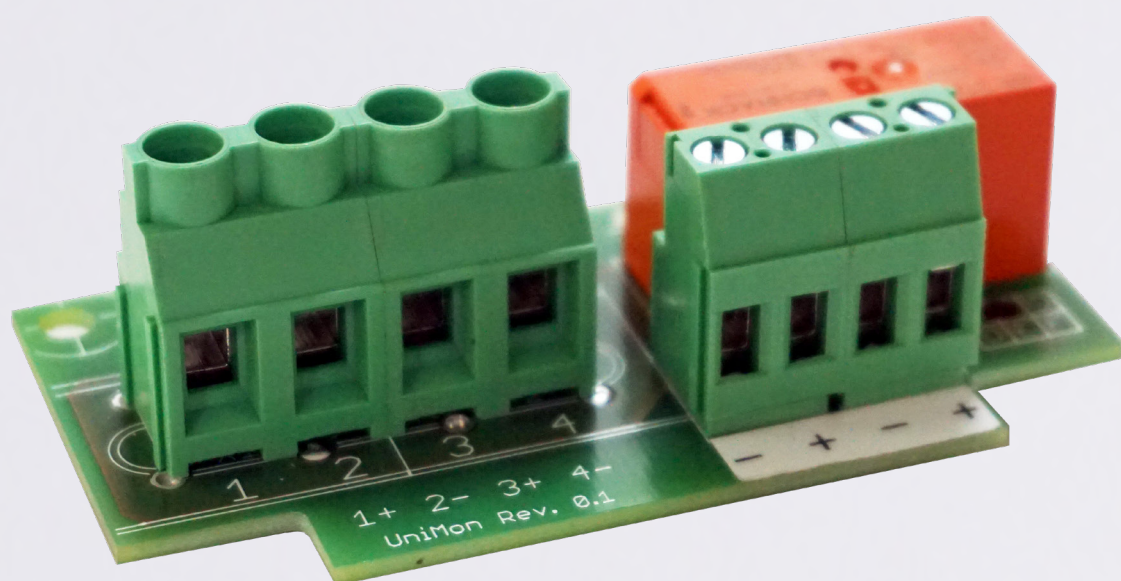


Tilbehør

ABV teknik
- EN DEL AF UNILITE A/S



Universal Linjeovervågning

Type **UniMon** for non-Unilite actuatorer

Unilite A/S · Snæbumvej 26 · DK-9500 Hobro · Tlf. +45 7675 2600
info@unilite.dk · unilite.dk · CVR-nr. 10 90 61 48



#10200044 UniMon 24V S

AP9 forgreningdåse (86 x 86 x 39 mm)
Tilslutningsklemmer: 6 mm²



#10200045 UniMon 24V L

K2 forgreningdåse (105,6 x 105,6 x 48,5 mm)
Tilslutningsklemmer: 10 mm²

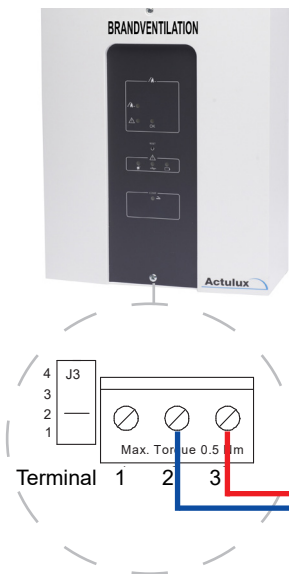
AVANCERET ELEKTRONIK

UniMon er et avanceret elektronisk produkt fra Unilite der bruges til at overvåge non-Unilite-/Actulux aktuatorer med kun 2 ledninger.

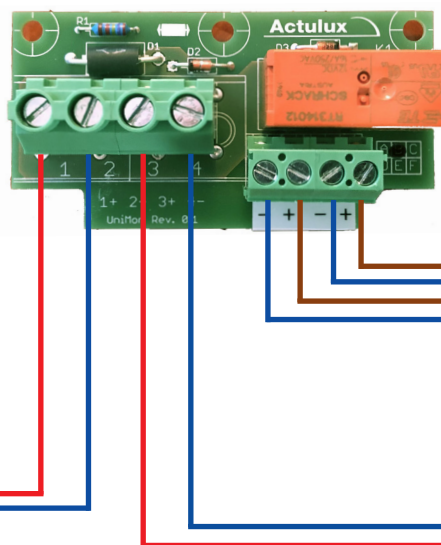
UniMon leveres i en hvid plastdåse, der ligeledes fungerer som samledåse mellem forsyning og aktuatorer.

Universal Linjeovervågning

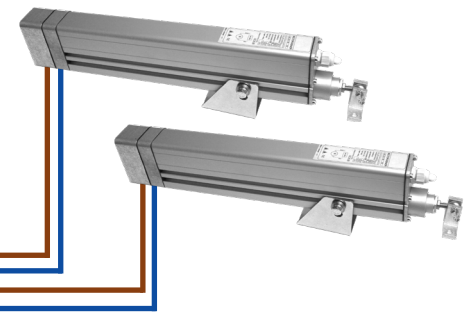
SVM Styrecentral



UniMon (#10200044)



Non-Unilite-/Actulux aktuatorer



Næste UniMon

FEATURES

Strømforsyning: 24VDC

Indgangsmodstand: 27kΩ

Max 8A total

Størrelse (l x b x h): AP9 (86 x 86 x 39 mm)

Størrelse (l x b x h): K2 (105,6 x 105,6 x 48,5 mm)

Materiale: Hvid plastdåse

Tæthedsklasse: IP54

Silikonekabel: Ikke inkluderet

Opfylder: EN12101-2 / EN60335-1 / EN50130-4 Mærkning: CE

Produktnummer: 10200044 (UniMon 24V S) / 10200045 (UniMon 24V L)