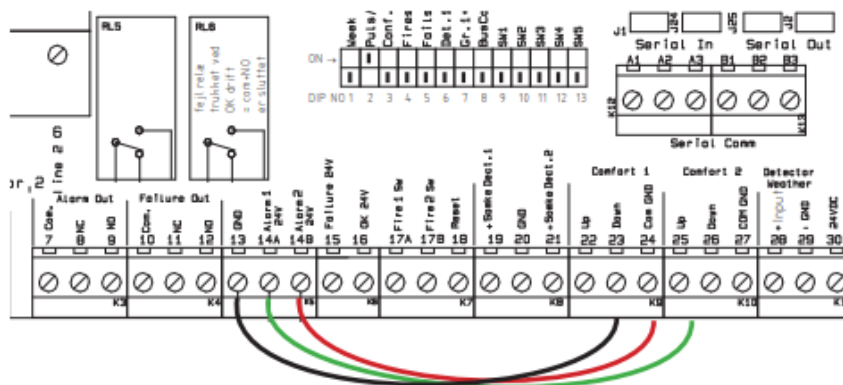


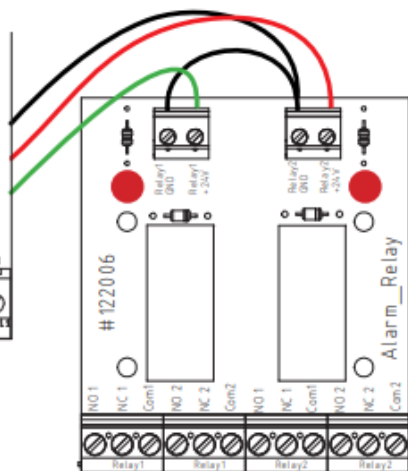
## Alarm/Fejl Add-on Relæprint

Dette "Add on" relæ-printkort kan bruges, når der er brug for flere NO / NC kontakter.  
Hvert relæ har 2 potentielfrie NO / NC kontakter.

## SV Styrecentral



## Add-on Relæ



### Detaljer:

Forsyning: 24VDC

Kontaktfunktion: 2 stk. NO/NC kontakter

Kontaktbelastning: 230V / 2A

LED1 / LED1: Indikation af relæ ON / OFF

Varenummer: 10200039